

MONTERINGSANVISNING SYSTEM KJØKKEN

BENKESKAP

Forberedelser

OBS – Oppvaskmaskin! Er gulvet skjevt er det lurt å vatre seg bort der oppvaskmaskin skal stå for å være sikker på at den vil passe under benkeplata når du kommer så langt. Dette gjelder i utgangspunktet ekstra store maskiner. De aller fleste maskiner har god klaring.

OBS – Sokkelskuffer! Ta evt. høyde for sokkelskuffer hvis du har bestilt det. Da bør evt. gulvet være veldig rett.

Finn laveste punkt på gulv der innredningen skal være. Mål opp 87cm fra dette punktet og bruk dette som grunnlag for videre montering. (87cm+30mm benkeplate gir std. 90cm benkehøyde)

Typisk vil du alltid begynne med montering av underskap, og ut ifra et hjørne. Vatre deg bort dit fra laveste punkt på gulvet.

Sokkelbein følger med i esken med monteringsmateriell. Under alle skap vil du finne hull beina skal festes i. Sett den firkantede delen av beinet slik at plastpluggen er i hullet og slå inn tappen som stikker opp av klossen med en hammer. Da vil klossen sitte fast. Slå inn selve beinet i klossen. Evt. kan vedlagte 3,5x16mm skruer brukes til å skru fast klossen ytterligere. Det er ikke et must men kan gjøre det lettere under montering. Beina vil uansett stå godt med skapets tyngde på dem.

Flere skap i rekke?, vend klossen ut til siden så foten bærer naboskapet også. Det er ment å bruke dette systemet ved montering slik at vatring av skap blir lettere og antall bein stemmer. Ved enkeltstående skap, eller ved siste skap på rekka skal klossen «peke» inn mot midten av skapet.

Vatre ett og ett skap mens du jobber deg bortover. Beina justeres ved å skru på nederste delen. Sjekk lodd/vater jevnlig.

Skru skapene sammen sideveis med vedlagte 3,5x30mm skruer. Forbor eller bruk tvinger for å holde skapene pent sammen mens du skrur. Pass på og sette av nok plass til oppvaskmaskin eller andre hvitevarer.

Tips: Skru ikke underskapene til veggen før benkeplatene er lagt på (4,5x70mm skruer). Da kan de justeres litt hit eller dit for best mulig tilpasning mot dem.

BENKEPLATER:

OBS! Utskjæringer til vask, koketopp ol. bør gjøres når benkeplatene er montert. Disse store utskjæringene svekker platene. Det er en dårlig ide og bære lange plater med et hull i midten med tanke på at uforsiktighet vil knekke plata.

Benkeplatene er laget med utfresing for samlebeslag i skjøtene. Samlebeslagene vil være tapet fast til en av platene. **Pass på, ikke kast dem!**

Bruk smalfugemassen som følger med, evt. klar sanitærsilikon i skjøtene. Ingenting annet skal brukes, da bortfaller all garanti. Bruk vedlagte lameller/løse fjærer i utfrest spor. Påfør en streng med skjøtemasse ca Ø 4mm rett i underkant av toppsjikt på platene. Ikke bruk noe ved lameller/løse fjærer eller under dem. Begynn straks å skru sammen. Overskuddsmasse skal tyte opp langs hele skjøten. Dette er viktig siden du da vet at det er brukt nok. Tørk straks av. Det kan være nødvendig å «justere» platene mot hverandre i høyde med en gummiklubbe underveis.

Skru fast benkeplater med 3,5x30mm skruer. Skru fast benkeskap. Sjekk vater.

OVERSKAP

OBS! Std. avstand fra benkeplate til overskap skal være 51,4cm.

Overskap monteres typisk fra hjørne og utover.

Høyskap: Har du en løsning med høyskap bør du måle ut å kontrollere at avslutning benk og overskap stemmer i lodd der det skal stå. Bruk evt. avstandsklosser mellom benk og overskap for å lette monteringen (følger ikke med. Bruk evt. lektebit el. kuttet på 51,4cm ved 30mm benkeplate).

Bruk to skruer i vegg pr skap. Bruk vedlagte 4,5x70mm. Skru sammen sideveis med 3,5x30mm. Skru skap sammen sideveis og deretter i vegg. Pass på lodd underveis. Ved bruk av avstandsklosser vil vater gi seg selv forutsatt at benken er nøye i vater. Takforinger, lyslister, dekk sider, sokler osv. må tilpasses og skjæres til.

Vedlagt i esken følger det med det du normalt trenger av skruer og materiell for montering på vegg.

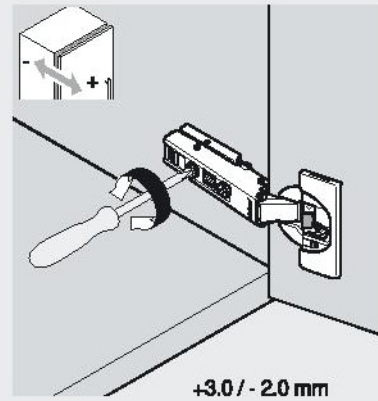
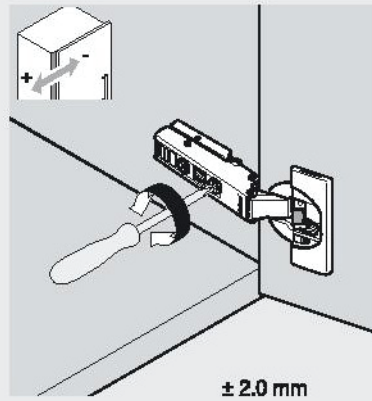
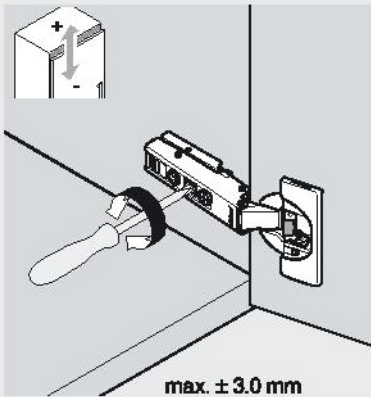
3,5x16mm Lyslister, bein, vinkler osv.

3,5x30mm Skap sideveis, Takforing, foringer mellom skap osv

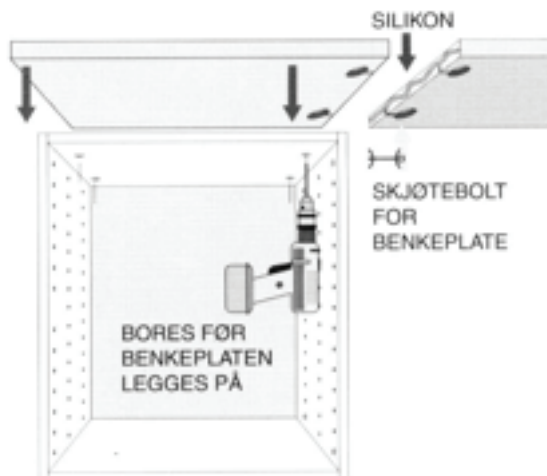
4,x70mm Vegg.

Håndtak/Knott: Monteres på valgfritt sted. Lag mal om du vil.

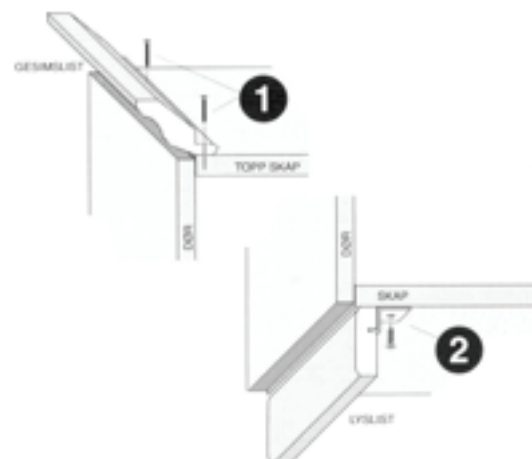
Verstellung / Adjustment / Réglage / Regolazione / Ajuste



BENKEPLATER



GESIMS- OG LYSLIST



DIVERSE MÅL

